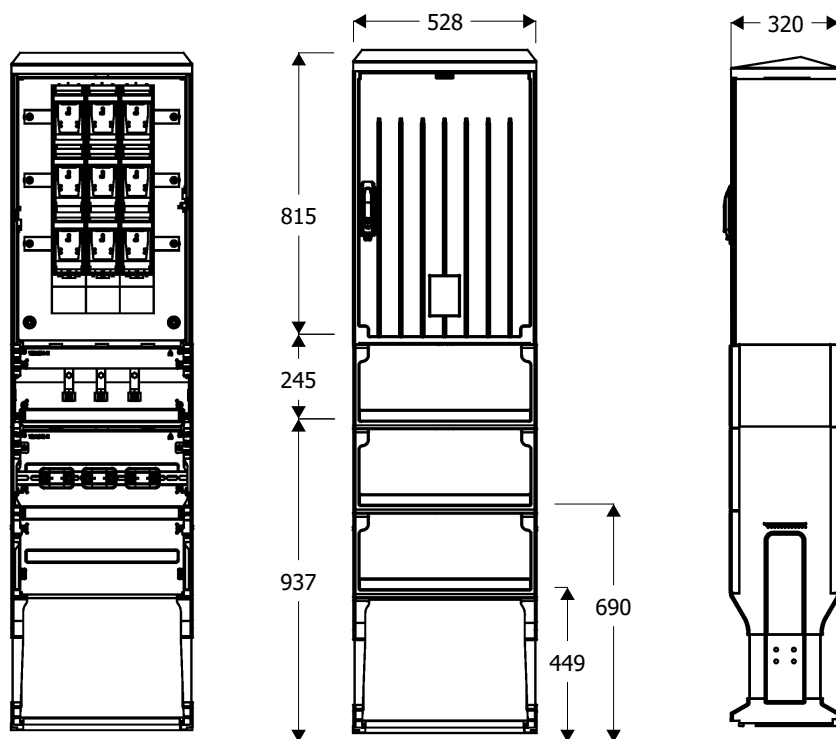
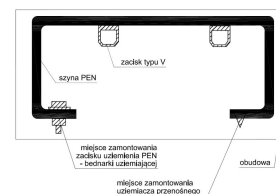




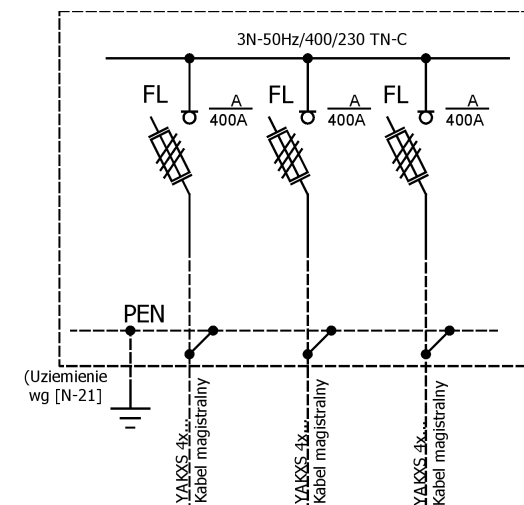
Widok złącza



Szyna PEN



Schemat elektryczny



FL - zabezpieczenie kabla magistralnego - rozłącznik bezpiecznikowy listwowy '2' 400A z zaciskami typu 'V'  
 PEN - szyna PEN z zaciskami typu 'V' dla przyłączenia kabli magistralnych



## Opis techniczny:

- |                                |       |
|--------------------------------|-------|
| 1. KSZI 53x80+KK+KF sk. ....   | 1szt. |
| 2. Szyna PEN Al .....          | 1szt. |
| 3. V-klema z łyżką .....       | 3szt. |
| 4. Uchwyt kablowy .....        | 3szt. |
| 5. Kątownik perforowany DKP 53 | 1szt. |
| 6. Szyna prądowa Cu .....      | 3szt. |

## Podstawowe dane techniczne:

In część pomiarowa max:	--- A
In część złączowa max:	400A/630A
Napięcie znamionowe:	230/400 V
Napięcie znamionowe izolacji:	500/690 V
Napięcie udarowe wytrż. części złącz./pomiar.:	8/4 kV
Częstotliwość znamionowa:	50~60 Hz
Stopnie ochrony:	IK10, IP 44
Temperatura pracy:	-25~55 C
İcw prąd znam krótkotrwały wytrzy.:	20 kA
İpk prąd znam szczytowy wytrzy.:	40 kA
Dopuszczalny czas trwania łuku elekt.:	100 ms
Klasa ochronności:	II

## Zgodność z normami:

-PN-EN IEC 61439-1;  
 -PN-EN 61439-5;  
 -PN-E 05163:2002;  
 -PN-EN 60529:2003;  
 -PN-EN 62262:2003;  
 -PN-EN 62208:2011;  
 -PN-EN 50274:2004;  
 -PN-EN 60695-11-10  
 -PN-EN 60947-1:2010/A 1:2011  
 -PN-EN 60947-3:2009/A 1:2012  
 -PN-EN 60269-1:2010/A 1:2012  
 -PN-HD 60269-2  
 -PN-EN 60898-1:2007/IS 1:2008  
 -PN-E 90054:1987  
 -PN-EN 61869-1  
 -PN-EN 61869-2  
 -N SEP-E-001  
 -N SEP-E-002

## Informacje techniczne

Obudowa: poliester (wzmocniony włóknem szklanym) - karbowana. Konstrukcja modułowa umożliwia wymianę uszkodzonych elementów. Obudowa odporna na uderzenia mechaniczne, wysoką temperaturę, promieniowanie UV, czynniki atmosf. Fundamenty: wykonane z tego samego tworzywa co obudowa; element oddzielny konstrukcyjnie; trwałe określenie poziomu zagłębienia w gruncie; Zamek: zapewnia trzy punktowe zamknięcie drzwiczek; przystosowany do wkładki Master Key; wyposażony w uchwyt na kłódkę; Wentylacja - grawitacyjna; Kieszon na dokumentację złącza; Tabliczka ostrzegawcza naniesiona w sposób trwały, trudno usuwalny, zapewniający czytelność zapewniająca utrzymanie stopnia ochrony IP 44 oraz II klasy ochronności Uchwyty kablowe do mocowania kabli zamontowane w części fundamentowej. Ciężna zamka wykonana z drutu stalowego ocynkowanego odpornego na korozję. Szyny fazowe wykonane z 'Cu' na całość szerokość obudowy zamocowane za pomocą co najmniej 2 izolatorów wsporczych lub poprzez wsporniki izolacyjne. Szyna ochronno neutralna PEN wykonana z 'Al' - wyprofilowana, ze śrubami M12 i zaciskami typu V-klema.