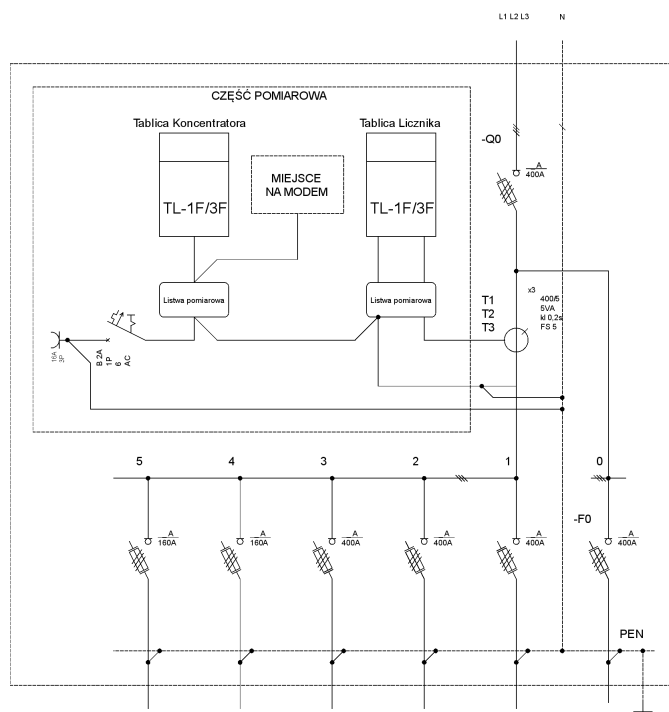


Opis techniczny:

- | | |
|--|-------|
| 1. STOF | 1szt. |
| 2. Listwa pomiarowa LP | 2szt. |
| 3. Rozłącznik bezpiecznikowy listwowy V | 5szt. |
| 4. Rozłącznik bezpiecznikowy listwowy 00/185 | 2szt. |
| 5. Szyna ze wspornikiem do ST/A80 | 3szt. |
| 6. Przekładnik prądowy CT1 E06 | 3szt. |
| 7. Wyłącznik nadprądowy 1P | 1szt. |
| 8. Gniazdo wtykowe na szynie TH | 1szt. |
| 9. Obudowa S4 | 1szt. |
| 10. Tablica licznikowa T/3F | 2szt. |
| 11. Szyna PEN | 1szt. |



Podstawowe dane techniczne:

I część pomiarowa max:	5A
I część złączowa max:	630A
Napięcie znamionowe:	230/400 V
Napięcie znamionowe izolacji:	500 V
Częstotliwość znamionowa:	50~60 Hz
Stopień ochrony:	IK10, IP44
Temperatura pracy:	-25~55 C
Spełniane normy:	PN-EN IEC 61439-1
Klasa ochronności:	II

Typ:

STOF 2/3/2/400/400/160/AGR/PP



Nr karty: **19.54.76**

